

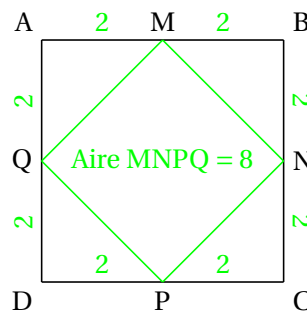
∞ Brevet des collèges, correction 27 juin 2013 ∞  
Métropole – La Réunion – Antilles-Guyane

**Exercice 1**

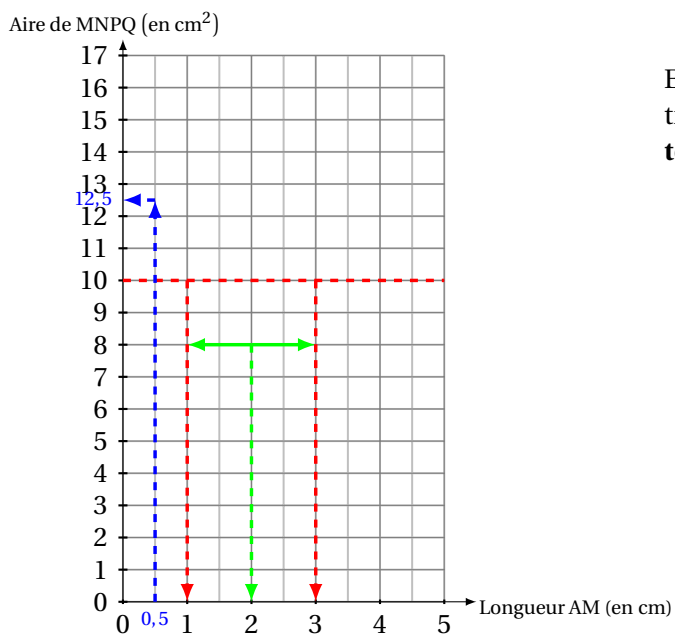
**4 points**

Avec un logiciel :

- on a construit un carré ABCD, de côté 4 cm.
- on a placé un point M mobile sur [AB] et construit le carré MNPQ comme visualisé sur la copie d'écran ci-contre.
- on a représenté l'aire du carré MNPQ en fonction de la longueur AM.



On a obtenu le graphique ci-dessous.



En utilisant ce graphique répondre aux questions suivantes. **Aucune justification n'est attendue.**

1. Lorsque  $AM = 1$  ou  $AM = 3$ , l'aire de MNPQ est égale à  $10 \text{ cm}^2$ .
2. Lorsque  $AM = 0,5$ , l'aire de MNPQ est égale à  $12,5$ .
3. L'aire de MNPQ est minimale, lorsque  $AM = 2$ .  
Cette aire a alors pour valeur  $8$ .  
MNPQ est alors un carré.

## Exercice 2

4 points

On a utilisé un tableur pour calculer les images de différentes valeurs de  $x$  par une fonction affine  $f$  et par une autre fonction  $g$ . Une copie de l'écran obtenu est donnée ci-dessous.

	C2		fx	$= -5 * C1 + 7$				
	A	B	C	D	R	F	G	H
1	$x$	-3	-2	-1	0	1	2	3
2	$f(x)$	22	17	12	7	2	-3	-8
3	$g(x)$	13	8	5	4	5	8	13
4								

- L'image de  $-3$  par  $f$  est  $f(-3) = 22$ .
- Dans la case C2 se trouve la formule  $= -5 * C1 + 7$ , ce qui signifie que la valeur de C2 est obtenue en multipliant le contenu de la case C1 par  $-5$  et en ajoutant  $7$  au résultat.  
En « tirant sur la formule », on obtient pour la case L2 :  $= -5 * L1 + 7$ .  
L1 contient  $7$ , donc L2 contient  $-5 * 7 + 7 = -28$   
Ainsi  $f(7) = -28$ .
- $f(x) = -5x + 7$ .
- On sait que  $g(x) = x^2 + 4$ . La formule saisie dans la cellule B3 et recopiée ensuite vers la droite pour compléter la plage de cellules C3:H3 est :  $B1 * B1 + 4$

## Exercice 3

6 points

Les informations suivantes concernent les salaires des hommes et des femmes d'une même entreprise :

Salaires des femmes : 1 200 € ; 1 230 € ; 1 250 € ; 1 310 € ; 1 376 € ; 1 400 € ; 1 440 € ; 1 500 € ; 1 700 € ; 2 100 €
Salaires des hommes : Effectif total : 20 Moyenne : 1 769 € Étendue : 2 400 € Médiane : 2 000 €  Les salaires des hommes sont tous différents.

- Le salaire moyen des femmes est :

$$\frac{1200 + 1230 + 1250 + 1310 + 1376 + 1400 + 1440 + 1500 + 1700 + 2100}{10} = 1450,60\text{€}$$

Comme le salaire moyen des hommes est de  $1\,769\text{€}$ , il est supérieur au salaire moyen des femmes.

- Il y a 10 femmes et 20 hommes dans l'entreprise, soit 30 employés.

On tire au sort une personne dans l'entreprise.

La probabilité que ce soit une femme est donc de :  $\frac{10}{30} = \frac{1}{3}$ .

- Le plus bas salaire de l'entreprise est de  $1\,000$ . C'est le salaire d'un homme puisque le salaire le plus bas d'une femme est de  $1\,200\text{€}$ .

L'étendue du salaire masculin étant de 2 400€, le salaire le plus élevé d'un homme est donc de  $1000 + 2400 = 3400$ €. Ce salaire est supérieur au salaire le plus élevé chez les femmes.

3 400€ est donc le salaire le plus élevé dans l'entreprise.

4. Le salaire médian chez les hommes est de 2 000€. Comme il y a un nombre pair d'hommes et que les salaires des hommes sont tous différents, on peut affirmer que personne (homme ou femme) ne touche ce salaire dans l'entreprise.

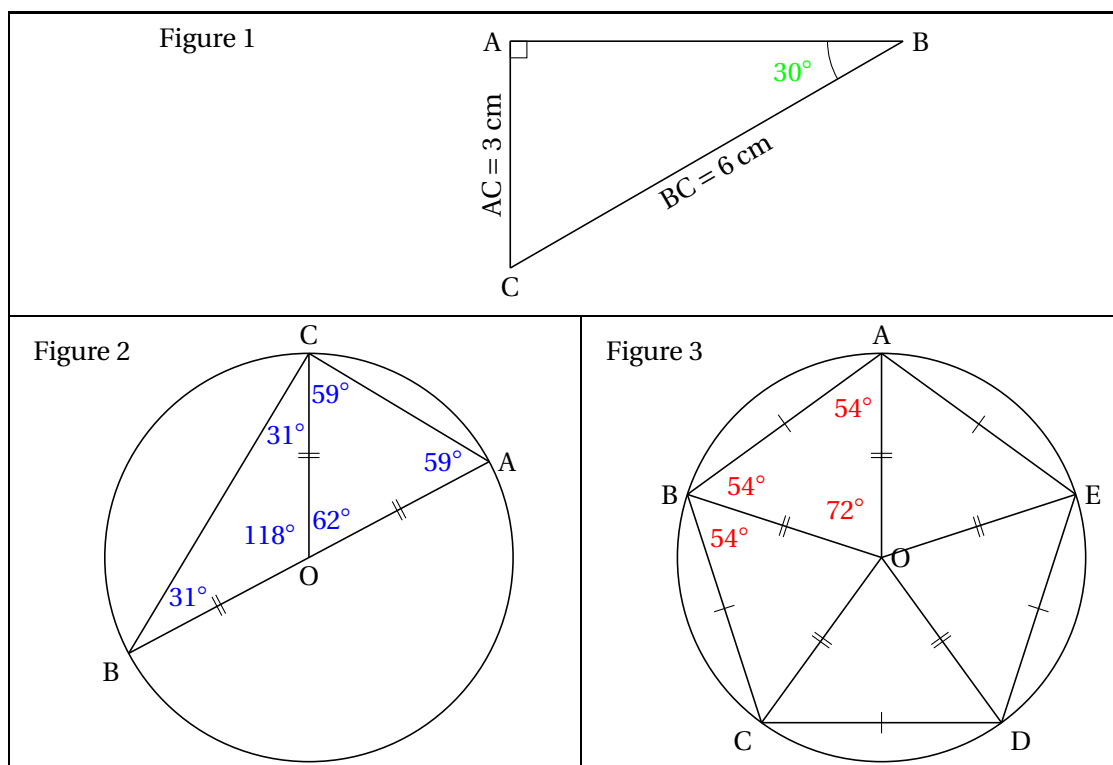
Il y a donc 10 hommes qui touchent plus de 2 000€ et, d'après le tableau, une femme.

Dans cette entreprise, il y a 11 de personnes gagnent plus de 2 000 ?

## Exercice 4

5 points

Trois figures codées sont données ci-dessous. Pour chacune d'elles, déterminer la mesure de l'angle  $\widehat{ABC}$ .



**Figure 1** Nous sommes dans un triangle rectangle. Nous pouvons donc utiliser la trigonométrie.

$$\sin \widehat{ABC} = \frac{AC}{BC} = \frac{3}{6} = \frac{1}{2} \Rightarrow \widehat{ABC} \text{ mesure } 30^\circ$$

**Figure 2** Dans tout triangle isocèle, les angles à la base sont égaux. Ici :

$$\widehat{OAC} = \widehat{OCA} \quad \text{et} \quad \widehat{BCO} = \widehat{CBO} = \widehat{ABC}$$

Le point O est le centre du cercle, car  $OA = OB = OC$ . La figure laisse supposer que les points B, O et A sont alignés (diamètre). Ainsi :

$$\widehat{BOC} + \widehat{COA} = \widehat{BOA} = \text{angle plat de mesure } 180^\circ$$

Enfin, la somme des mesures des angles dans un triangle vaut  $180^\circ$ .

Ainsi :

$$\widehat{OCA} = \widehat{OAC} = 59^\circ ; \widehat{AOC} = 180 - 2 \times 59 = 62^\circ ; \widehat{BOC} = 180 - 62 = 118^\circ ; 2\widehat{ABC} = 180 - 118 = 62 \implies \widehat{ABC} = 31^\circ$$

**Autre méthode :** le triangle ABC est rectangle en C puisqu'inscrit dans un demi-cercle.

$$\widehat{OCA} = \widehat{OAC} = 59^\circ ; \widehat{BCO} = \widehat{ABC} = 90 - 59 = 31^\circ$$

**Figure 3** Le pentagone ABCDE est régulier, (tous les côtés sont égaux), donc  $\widehat{AOB} = \frac{360}{5} = 72^\circ$ .

En utilisant certaines propriétés énoncées plus haut, on obtient :

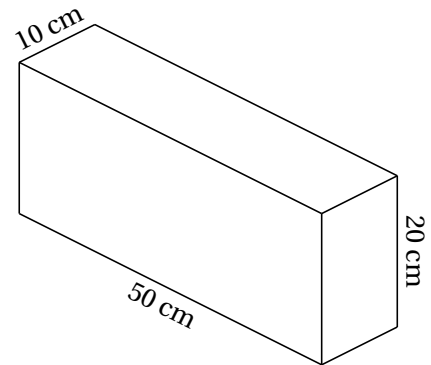
$$\widehat{ABC} = 2\widehat{ABO} = 180 - 72 = 108^\circ$$

## Exercice 5

7 points

Pour réaliser un abri de jardin en parpaing, un bricoleur a besoin de 300 parpaings de dimensions 50 cm × 20 cm × 10 cm pesant chacun 10 kg.

Il achète les parpaings dans un magasin situé à 10 km de sa maison. Pour les transporter, il loue au magasin un fourgon.



### Information 1 : Caractéristiques du fourgon

- 3 places assises.
- **Dimensions du volume transportable ( $L \times l \times h$ ) :** 2,60 m × 1,56 m × 1,84 m.
- **Charge pouvant être transportée :** 1,7 tonne.
- Volume réservoir : 80 litres.
- **Diesel (consommation : 8 litres aux 100 km).**

### Information 2 : Tarifs de location du fourgon

1 jour 30 km maximum	1 jour <b>50 km maximum</b>	1 jour 100 km maximum	1 jour 200 km maximum	km supplémentaire
48 €	<b>55 €</b>	61 €	78 €	2 €

*Ces prix comprennent le kilométrage indiqué hors carburant*

### Information 3 : Un litre de carburant coûte 1,50 €.

1. **La charge pouvant être transportée est de 1,7 tonne.** Il devra effectuer deux aller-retour pour transporter les 300 parpaings jusqu'à sa maison, car le poids des 300 parpaings est de  $300 \times 10 = 3000$  kg = 3 tonnes.

De plus, si l'on met

- 5 parpaings dans la **longueur**, on obtient  $5 \times 50 = 250$  cm < **260** cm.

- 9 parpaings dans la hauteur, on obtient  $9 \times 20 = 180 \text{ cm} < 184 \text{ cm}$
  - 15 parpaings dans la largeur, on obtient  $15 \times 10 = 150 \text{ cm} < 156 \text{ cm}$
- on peut mettre  $9 \times 5 \times 15 = 675$  parpaings en volume dans le fourgon. Donc on peut évidemment mettre 150 parpaings à chaque voyage.

2. Coût total du transport :

- 2 aller-retour :  $(2 \times 10) \times 2 = 40 \text{ km}$ , donc le tarif de la location sera de 55€.

- carburant : le fourgon faisant du 8 litre aux 100 km, pour parcourir 40 km, il consommera  $\frac{8 \times 40}{100} = 3,2$  litres.

Le coût sera de :  $3,2 \times 1,5 = 4,80 \text{ €}$ .

Le coût total sera donc de :  $55 + 4,8 = 59,80 \text{ €}$ .

3. Les tarifs de location du fourgon ne sont pas proportionnels à la distance maximale autorisée par jour, car :

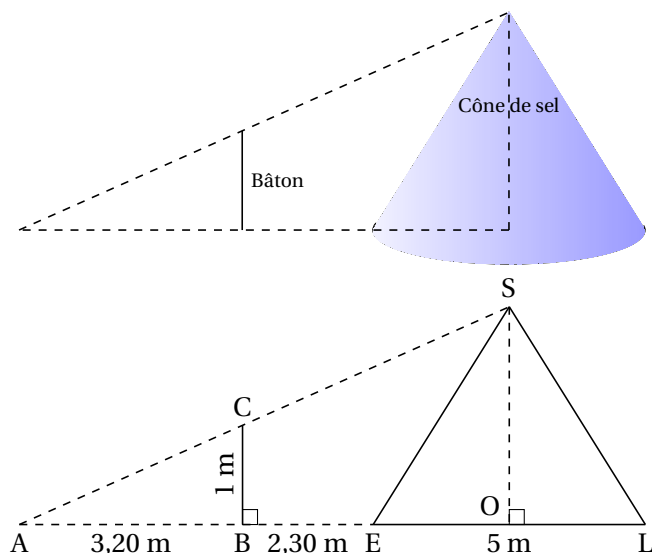
$$\frac{30}{48} = 0,625 \neq \frac{50}{55} \approx 0,909$$

## Exercice 6

5,5 points

Dans les marais salants, le sel récolté est stocké sur une surface plane. On admet qu'un tas de sel a toujours la forme d'un cône de révolution.

1. a) Pascal souhaite déterminer la hauteur d'un cône de sel de diamètre 5 mètres. Il possède un bâton de longueur 1 mètre. Il effectue des mesures et réalise les deux schémas ci-dessous :



La hauteur de ce cône de sel est  $h = 2,50$  mètres. On utilise le théorème de Thalès :

$$\frac{AB}{BC} = \frac{AO}{OS} \iff \frac{3,2}{1} = \frac{3,2 + 2,3 + 2,5}{h} \iff h = \frac{8}{3,2} = 2,5$$

b) Volume du cône V :

$$V = \frac{\pi \times 2,5^2 \times 2,5}{3} \approx 16,3541666667 \approx 16 \text{ m}^3$$

2. Le sel est ensuite stocké dans un entrepôt sous la forme de cônes de volume  $1\,000 \text{ m}^3$ . Par mesure de sécurité, la hauteur d'un tel cône de sel ne doit pas dépasser 6 mètres.

$$h = 6 \implies 1000 = \frac{6\pi R^2}{3} = 2\pi R^2 \implies \frac{500}{\pi} = R^2 \implies R = \sqrt{\frac{500}{\pi}} \approx 12,61 \text{ (R est positif)}$$

Ainsi au dixième près  $R = 12,7 \text{ m}$ .

## Exercice 7

4,5 points

Chacune des trois affirmations suivantes est-elle vraie ou fausse ? On rappelle que les réponses doivent être justifiées.

### Affirmation 1 : VRAIE

Dans un club sportif les trois quarts des adhérents sont mineurs et le tiers des adhérents majeurs a plus de 25 ans. Un adhérent sur six a donc entre 18 ans et 25 ans.

- les trois quarts des adhérents sont mineurs, donc un quart sont majeurs,
- le tiers des adhérents majeurs a plus de 25 ans, donc le tiers d'un quart a plus de 25 ans. Ainsi les deux tiers de un quart ont entre 18 et 25 ans, soit

$$\frac{2}{3} \times \frac{1}{4} = \frac{1}{6}$$

### Affirmation 2 : FAUX

Durant les soldes si on baisse le prix d'un article de 30 % puis de 20 %, au final le prix de l'article a baissé de 50 %.

- une baisse de 30% revient à multiplier le prix de départ par  $1 - 0,30 = 0,70$ .
- une baisse de 20% revient à multiplier par  $1 - 0,20 = 0,80$

Donc, si on baisse le prix d'un article de 30 % puis de 20 %, cela revient à multiplier le prix de départ par  $0,70 \times 0,80 = 0,56$ , soit une baisse de 44%.

### Affirmation 3 : VRAI

Pour tout entier  $n$ ,

$$(n+1)^2 - (n-1)^2 = ((n+1) - (n-1)) ((n+1) + (n-1)) = 2(2n) = 4n$$

Pour n'importe quel nombre entier  $n$ ,  $(n+1)^2 - (n-1)^2$  est bien un multiple de 4.